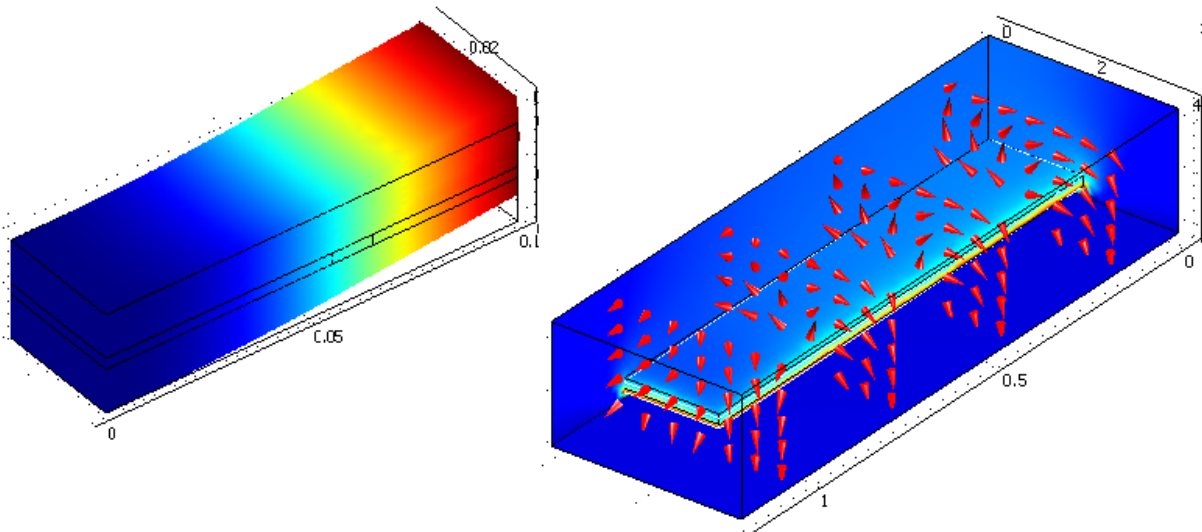


## COMSOL : COMPREHENSION DU LOGICIEL

Objectif du TP : Maitriser les étapes d'une analyse sous COMSOL, en décrivant et reproduisant le tutoriel du cantilever beam 3D, le but est de comprendre comment réaliser une simulation multi physique afin de "designer" une poutre en flexion électrostatique. Cela porte sur la création de la géométrie, la mise en place des environnements et conditions limites et l'utilisation du maillage et de solveur adapté à la physique.



- Durée du TP : 4h
- Logiciels et bibliothèques utilisées : COMSOL 35 module MEMS
- Filières : INSA GP MS , INSA GE ESE-MS
- Ouvert à la formation continue : Non
- Nom et email des enseignants : Thibault RICART tricart@gmail.com