

SIMULATION HSPICE

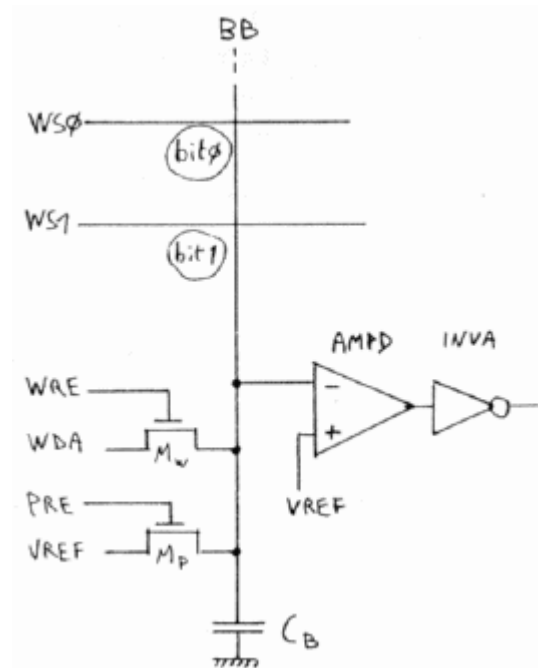
Objectif :

Initiation des étudiants à la simulation de dispositifs CMOS assistée par ordinateur.

Le premier TP est consacré à la simulation de dispositifs très simples (MOS, inverseurs, oscillateurs en anneaux).

Lors du second TP les étudiants simulent le fonctionnement d'une mémoire DRAM (cycle d'écriture, de précharge, de lecture, de rafraichissement)

A travers ces deux séances, nous abordons quelques notions de conception CMOS analogique puis numérique.



Plus d'infos sur : http://www.aime-toulouse.fr/cours/digital/TP_spice.html

Durée : 8h

Logiciels et Bibliothèques : HSPICE, cmos47.mod (0.6 CMOS process)

Formations utilisatrices : HSPICE, cmos47.mod (0.6 CMOS process)

Ouvert à la formation continue : NC

Contact : Enseignante : S. Ben Dhia sonia.bendhia@insa-toulouse.fr

Concepteur : J.L NOULLET noullet@chipyard.fr